

OKNO
FEN
ELI

P R I X
D I R E C T
U S I N E

FENETRES ET PORTES TRES HAUT DE GAMME

LE SPECIALISTE DES FERMETURES EXTERIEURES AU MEILLEUR PRIX

FENETRES PVC . BOIS . ALUMINIUM . PORTES DE GARAGE SECTIONNELLES . VOLETS



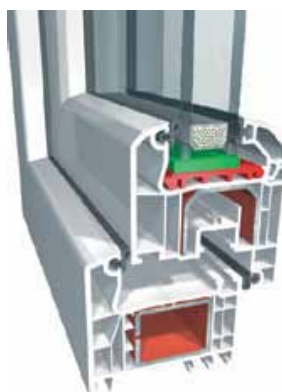
Performance . Fiabilité . Solidité . Sécurité . Economie

IDEAL 4000 - 70 mm / 5 chambres / 2 joints

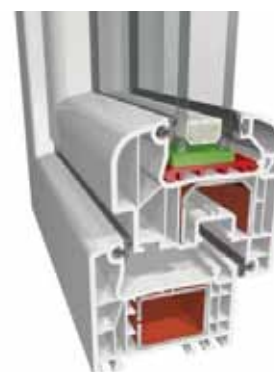


Qualités de la série Ideal 4000 :

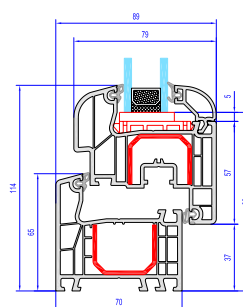
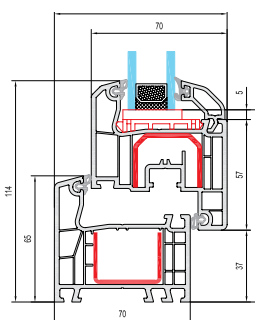
- cette construction en 5 chambres avec une profondeur de pose de 70 mm permet un isolement thermique et sonore optimal $1,1 \text{ W/m}^2\text{K}^\circ$
- La grande chambre renforcée garantit une statique convenable
- joints de vitres esthétiques et invisibles,
- le biais de 15 degrés du bord de la fenêtre assure une évacuation d'eau optimale
- les joints EPDM, exceptionnellement durables et modernes, assurent l'étanchéité et la fiabilité des fenêtres



SOFT-LINE



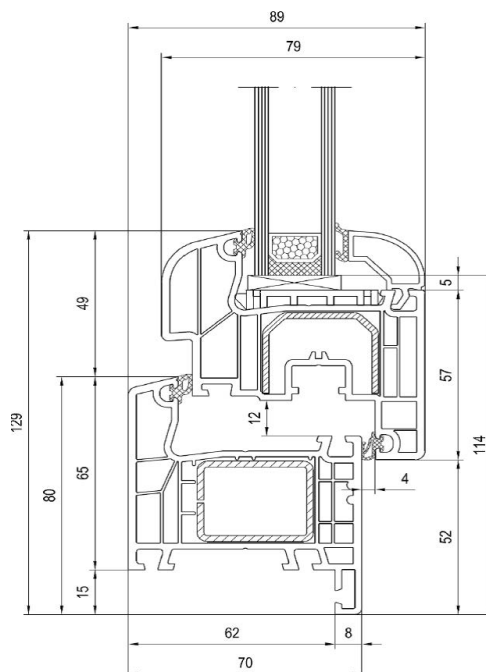
ROUND-LINE



IDEAL 4000 avec aile de 15 mm Réf 140 012 - Profilé neuf pour une pose en applique

Ce profilé n'est pas un profilé de rénovation ; aucune rainure pour recevoir un habillage extérieur n'est prévue.

Les ailettes de 15 mm à l'intérieur sont prévues uniquement pour recevoir l'isolation ou le placoplâtre intérieur.

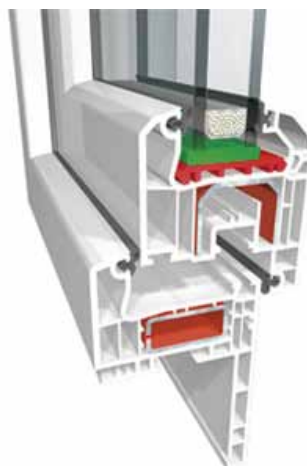


Réf ALUPLAST. 140 012

5 chambres / 2 joints

Qualités de la série Ideal 4000 Rénovation :

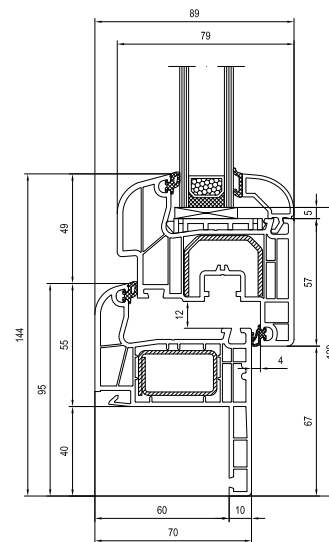
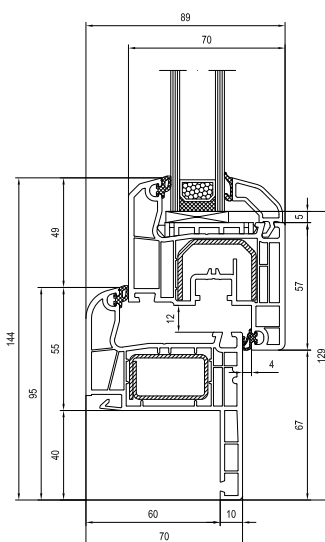
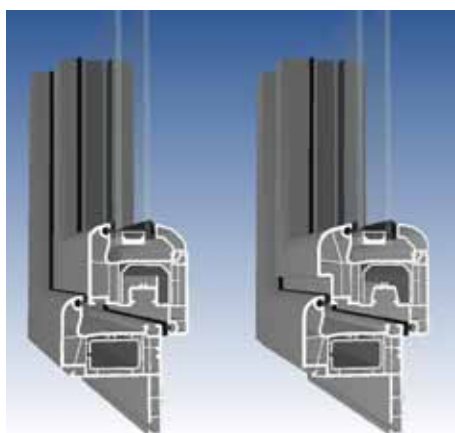
- système de profilé à 5 chambres,
- épaisseur du profilé de 70 mm,
- choix de vantaux – Galbé ou Droit,
- largeur d'aile de rénovation- 65mm et 40
- excellent coefficient d'isolation thermique
- épaisseur de vitrage jusqu'à 41 mm
- système de double joints à frappe dans le dormant et dans l'ouvrant
- aile de recouvrement pour une finition en rénovation parfaite.



SOFT-LINE



ROUND-LINE



Les systèmes des profilés Ideal sont adaptés à toutes les configurations de mise en œuvre, en rénovation comme en neuf. Selon un caractère du bâtiment on choisit la version aligné ou semi-aligné du vantail et du dormant.

Système de profilés rénovation est utilisé pour :

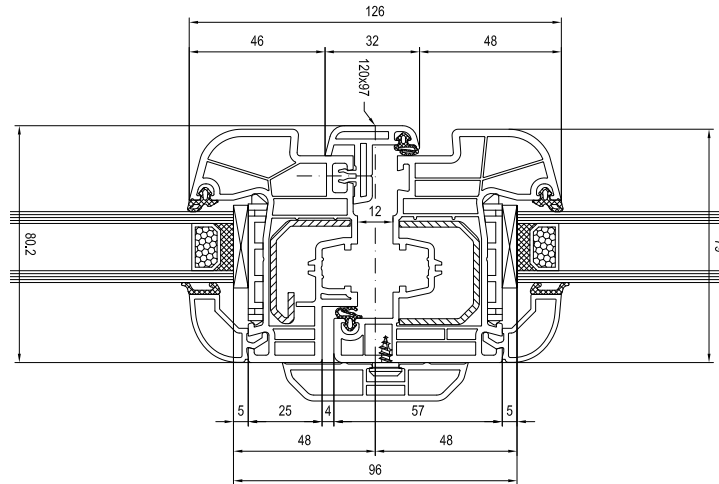
- montage de fenêtres dans les bâtiments anciens, sur le dormant existant. Cela permet d'éviter des endommagements possibles pour le mur,
- montage de fenêtres destinées au marché français où le dormant recouvre le mur en créant l'aile de recouvrement de l'intérieur du bâtiment.

Ces profilés permettent de venir se fixer sur le dormant existant, sans dommage possible pour le mur. Côté extérieur, viendront se clipper des profilés d'habillage, recouvrant l'ancienne fenêtre.

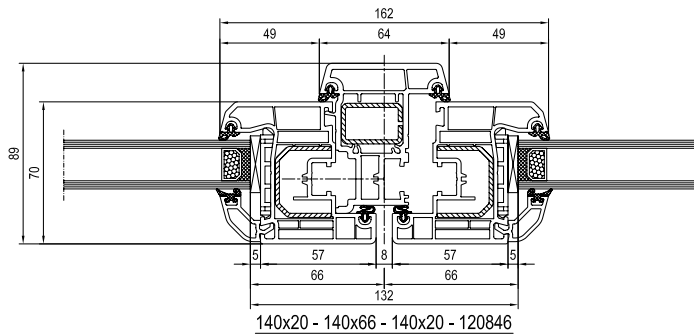
Les grandes chambres et renfort en acier garantissent une excellente stabilité et permettent de construire des fenêtres de taille plus importante. La finesse des profilés et leur forme classique garantissent l'élégance intemporelle.

IDEAL 4000 POIGNEE CENTREE ET MENEaux MOBILES

IDEAL 4000 POIGNEE CENTREE 126 mm



MENEau MOBILE STANDARD 162 mm

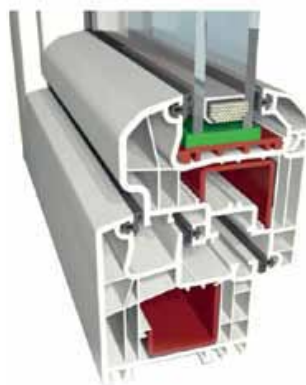


IDEAL 5000 5 chambres / 3 joints



Qualités de la série Ideal 5000 :

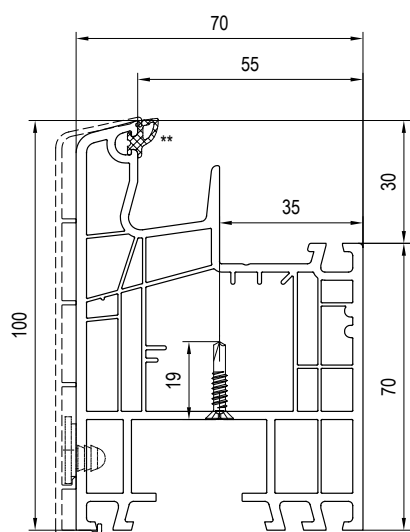
- cette construction de cinq chambres avec une profondeur de pose 70 mm permet un isolement thermique et sonore optimal (1,1 W/m²K selon DIN 52619).
- ce profilé dispose d'une garniture centrale permettant l'obtention d'un joint de frappe supplémentaire et d'une chambre sèche supplémentaire dans laquelle travaille la ferrure.
- l'encoche de ferrure donne la possibilité d'utiliser des crans plus larges et, par la suite, augmente sa résistance aux effractions.
- les joints de vitres invisibles augmentent l'esthétique de la fenêtre. Le biais de 15 degrés du bord de la fenêtre et de l'ouvrant assure une évacuation d'eau optimale.



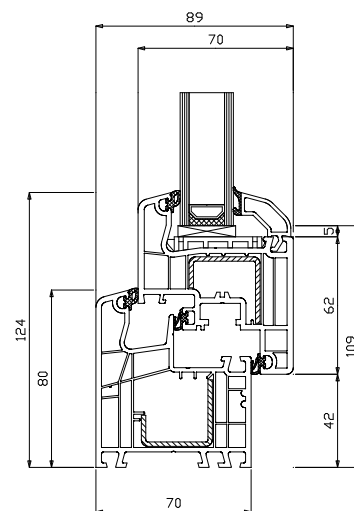
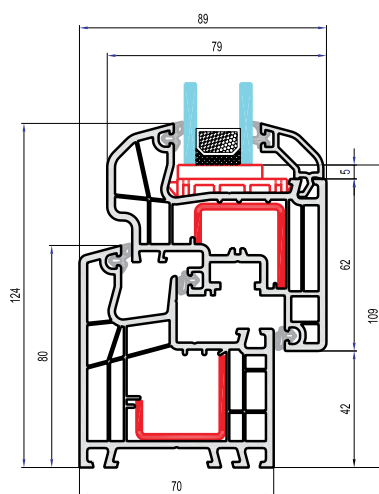
SOFT-LINE



CLASSIC-LINE



IDEAL 5000 dormant de 100 mm



Système de largeur de 70 mm avec une garniture d'étanchéité centrale. La construction solide des profilés de 70 mm de largeur et de grandes chambres pour les renforts en acier garantissent les paramètres statiques optimaux et rendent possible la réalisation des fenêtres de grands gabarits. La construction de cinq chambres assure un grand isolement thermique et sonore. Ce sont des profilés avec une garniture d'étanchéité centrale, où, grâce à l'existence du troisième joint, on sépare une "chambre sèche" dans laquelle travaillent les ferrures, ce qui influence leur durabilité.

IDEAL 5000 RÉNOVATION - 70 mm / 5 chambres / 3 joints

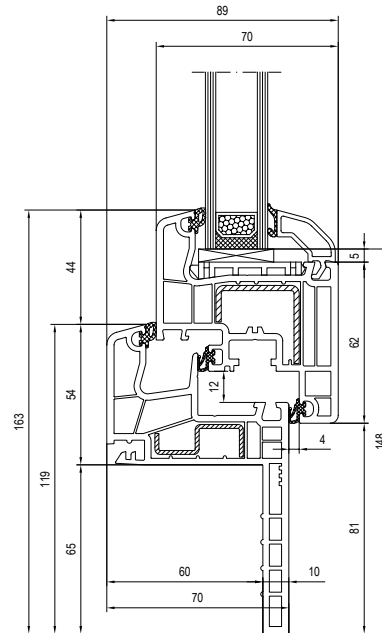
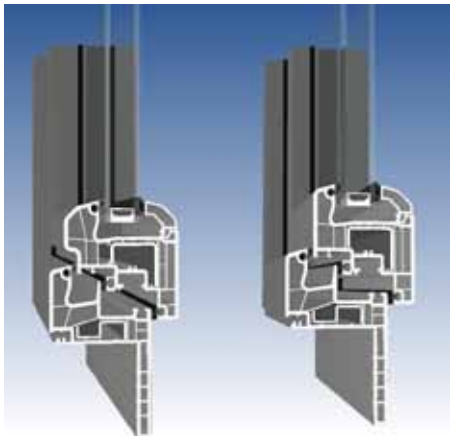
Qualités de la série Ideal 5000 Rénovation :

- système de profilé à 5 chambres,
- épaisseur du profilé de 70 mm,
- choix de vantaux – Galbé ou Droit,
- largeur d'aile de rénovation- 65mm et 40 mm,
- excellent coefficient d'isolation thermique,
- épaisseur de vitrage jusqu'à 41 mm,
- système de triple joints à frappe dans le dormant et dans l'ouvrant,
- aile de recouvrement pour une finition en rénovation parfaite,
- construction avec une garniture d'étanchéité assure la séparation d'une "chambre sèche" dans laquelle travaille la quincaillerie.

SOFT-LINE



SOFT-LINE



Les systèmes des profilés Ideal sont adaptés à toutes les configurations de mise en œuvre, en rénovation comme en neuf.

Selon un caractère du bâtiment on choisit la version aligné ou semi-aligné du vantail et du dormant. Le système de profilés rénovation est utilisé pour le montage de fenêtres dans les bâtiments anciens, sur le dormant existant. Cela permet d'éviter d'endommager les murs. Ces profilés permettent de venir se fixer sur le dormant existant.

IDEAL 7000 - 80 mm / 6 chambres / 2 joints



Qualités de la série Ideal 7000 :

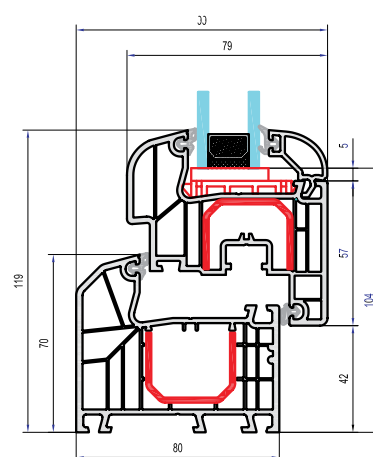
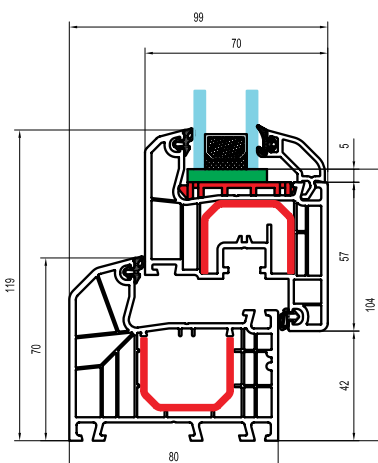
- construction de six chambres avec une profondeur de pose de 80 mm
- peut recevoir un vitrage jusqu'à 51 mm épaisseur
- les grandes chambres de renforts permettent l'utilisation des renforts augmentant considérablement la stabilité du profilé.



SOFT-LINE



ROUND-LINE



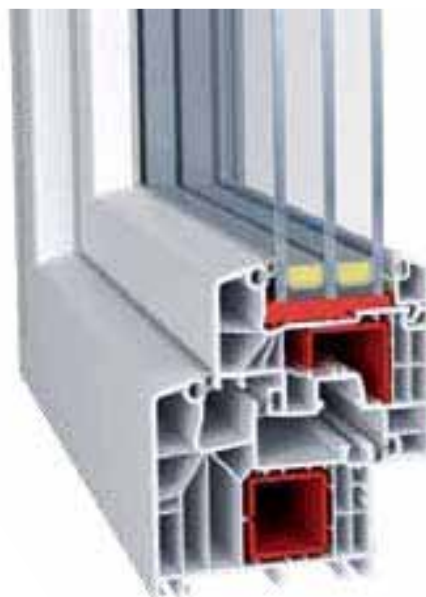
Le système de largeur de 80 mm, avec une garniture d'étanchéité extérieure de six chambres.

IDEAL 8000 6 chambres / 3 joints

GAMME REPENDANT AUX NORMES DES CONSTRUCTIONS PASSIVES

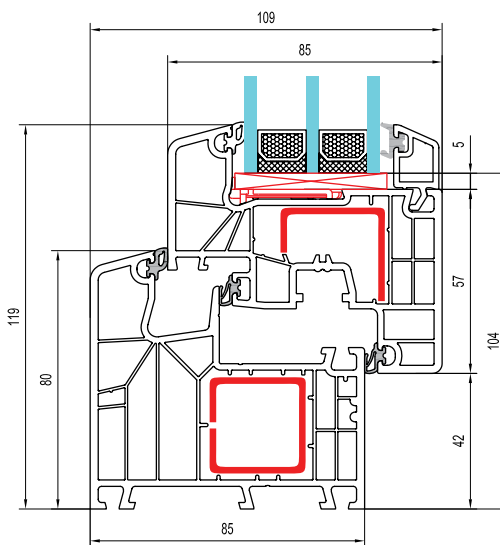
Qualités de la série Ideal 8000 :

- profondeur de 85 mm avec 6 chambres et la possibilité d'utiliser des vitrages jusqu'à 51 mm d'épaisseur coefficient d'isolation thermique $U_f = 0.98 \text{ W/m}^2\cdot\text{K}$
- système avec une garniture d'étanchéité centrale muni de trois joints d'étanchéité centrale et une séparation "chambre sèche" dans laquelle travaille la ferrure.



CLASSIC-LINE

Sur cette gamme triple vitrage minimum

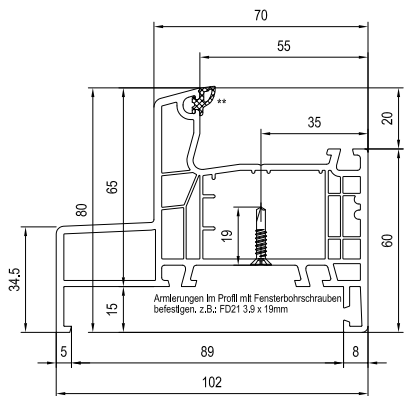


Le système de profondeur de la pose de 85 mm, avec une garniture d'étanchéité centrale, de six chambres. Le système Ideal 8000 est une proposition de la société **OKNO-FEN pour les constructions PASSIVE** dans lequel l'accent est mis sur la réduction des paramètres thermiques et acoustiques .

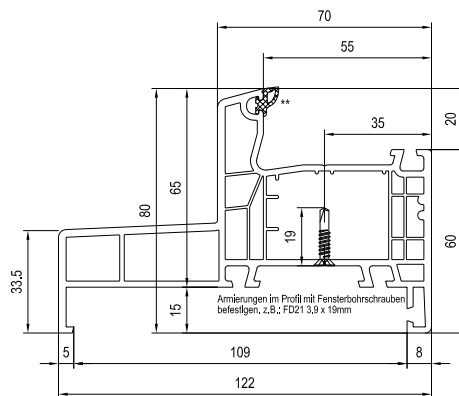
- accessibles en couleurs
- accessibles uniquement en blanc

SYSTEME MONOBLOCK

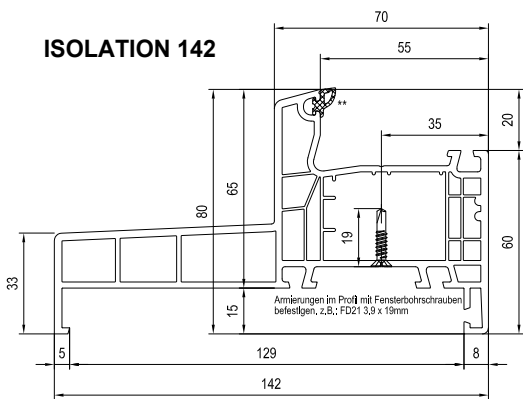
ISOLATION 102



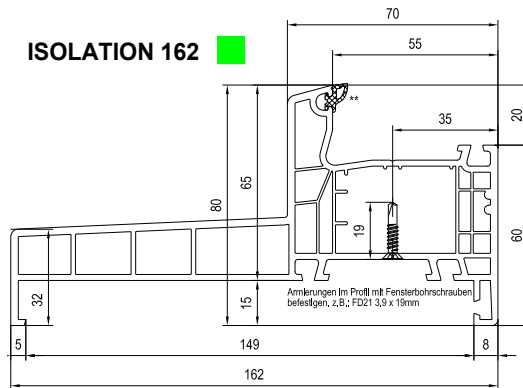
ISOLATION 122



ISOLATION 142



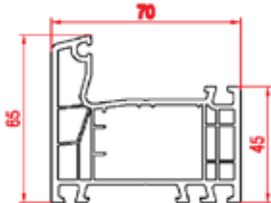
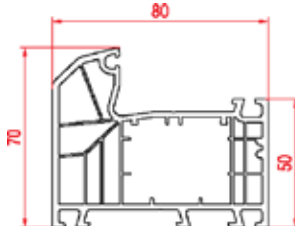
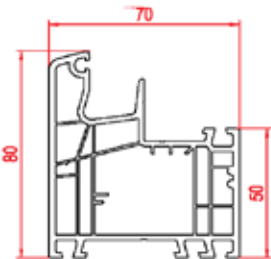
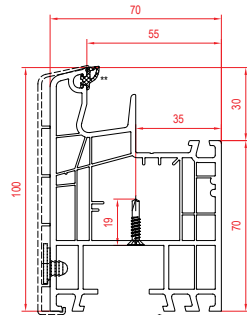
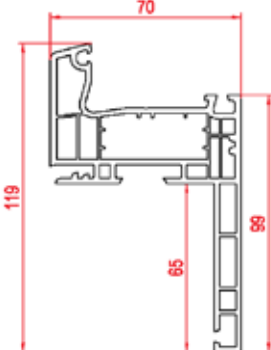
ISOLATION 162



N'existe qu'en blanc RAL : 9016



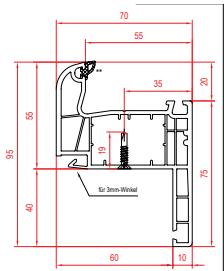
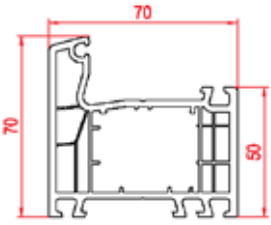
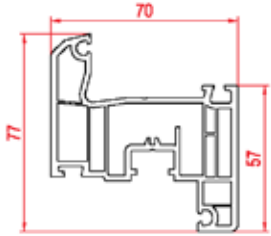
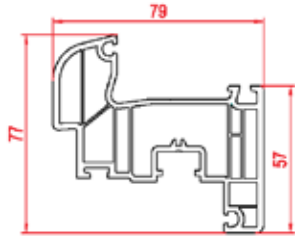
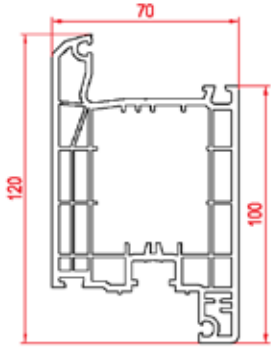
PROFILS SUPPLEMENTAIRES

| N° | Description | Dessin | Système IDEAL |
|----|---|--|---------------|
| 01 | Dormant de fenêtre 65 mm Réf : ALUPLAST N° 140 001 |  | 4000 |
| 02 | Dormant de fenêtre 70 mm Réf : ALUPLAST N° 170 007 |  | 7000 |
| 03 | Dormant de fenêtre 80 mm Réf : ALUPLAST N° 150 003 |  | 5000 |
| 04 | Dormant de fenêtre 100 mm Réf : ALUPLAST N° 150 003 |  | 5000 |
| 05 | Dormant de fenêtre rénovation Dormant existant conservé Aile de 65 mm Réf : ALUPLAST N° 140 010 |  | 4000 |

PROFILS SUPPLEMENTAIRES

accessibles en couleurs

accessibles uniquement en blanc

| N° | Description | Dessin | Système IDEAL |
|----|---|--|---------------|
| 06 | Dormant de fenêtre rénovation Dormant existant conservé Aile de 40 mm Réf : ALUPLAST N° 140 011 |  | 4000 |
| 07 | Dormant de Porte 70 mm Réf : ALUPLAST N° 140 002 |  | 4000 |
| 08 | Ouvrant plat 77mm Réf : ALUPLAST N° 140 020 |  | 4000 7000 |
| 09 | Ouvrant arrondi - ROUND LINE 77 mm Réf : ALUPLAST N° 140 022 |  | 4000 7000 |
| 10 | Ouvrant de porte „Z” (ouverture à l’intérieur) Réf : ALUPLAST N° 140 033 |  | 4000 |

PROFILS SUPPLEMENTAIRES

accessibles en couleurs

accessibles uniquement en blanc

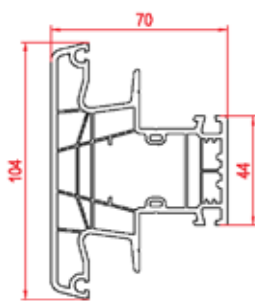
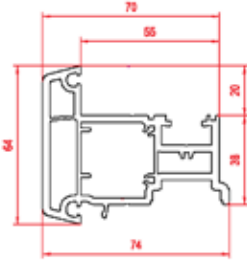

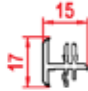
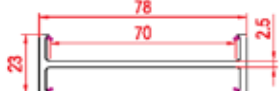

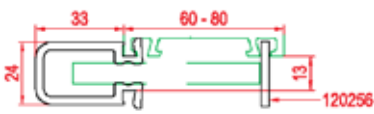
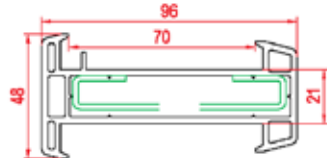
| N° | Description | Dessin | Système IDEAL |
|----|--|--------|---------------|
| 11 | Ouvrant de porte „T” (ouverture à l’extérieur) Réf : ALUPLAST N° 140 035 | | 4000 |
| 12 | Ouvrant arrondi ROUND LINE Réf : ALUPLAST N° 150 026 | | 5000 |
| 13 | Ouvrant de porte terrasse (ouverture à l’extérieur) Réf : ALUPLAST N° 140 031 | | 4000 |
| 14 | Meneau fixe Réf : ALUPLAST N° 140 041 | | 4000 7000 |



PROFILS SUPPLEMENTAIRES

accessibles en couleurs

accessibles uniquement en blanc

| N° | Description | Dessin | Système IDEAL |
|----|--|--|----------------------|
| 15 | Meneau fixe large Réf: ALUPLAST N° 150 043 |  | 5000 |
| 16 | Meneau mobile Réf: ALUPLAST N° 140 066 |  | 4000 5000 |
| 17 | Elément de jonction Réf: ALUPLAST N° 124 116 |  | 4000 5000 7000 |
| 18 | Elément de jonction-petit H N° 120 224 |  | 4000 5000 7000 |
| 19 | Profil de jonction – grand H N° 140 267 |  | 4000 |
| 20 | Profil de jonction statique 13 mm Réf: ALUPLAST N° 120 219 |  | 4000 5000 |
| 21 | Profil de jonction statique 13 mm N° 120 219 |  | 7000 |
| 22 | Profil de jonction statique 21 mm Réf: ALUPLAST N° 140 218 |  | 4000 5000 |

PROFILS SUPPLEMENTAIRES

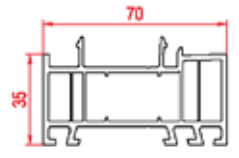
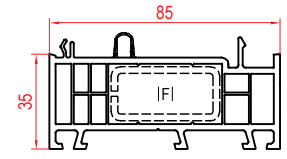
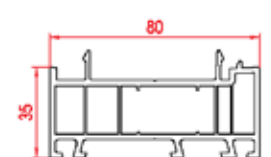
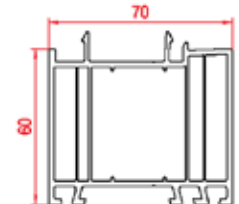
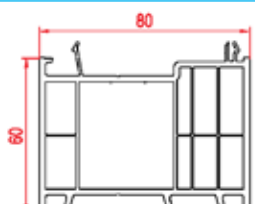
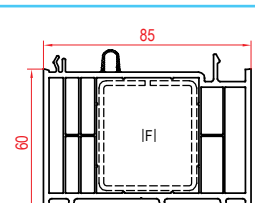
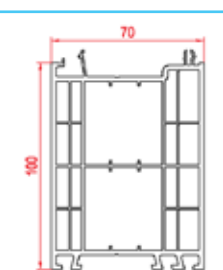
accessibles en couleurs

accessibles uniquement en blanc

| N° | Description | Dessin | Système |
|----|---|--------|------------------------------|
| 23 | Profil de jonction d'angle 90° Réf : ALUPLAST N° 140 248 | | 4000 5000 7000 |
| 24 | Profil de jonction d'angle 135° Réf : ALUPLAST N° 140 249 | | 4000 5000 7000 |
| 25 | Profil de jonction tube Réf : ALUPLAST N° 140 243 + 140 244 | | 4000 5000 7000 |
| 26 | Elargisseur 15 mm N° 140 209 | | 4000 5000 |
| 27 | Elargisseur 15 mm N° 160 209 | | 7000 |
| 28 | Elargisseur 15 mm Réf : ALUPLAST N° 180 209 | | 8000 |

PROFILS SUPPLEMENTAIRES

■ accessibles en couleurs

| N° | Description | Dessin | Système IDEAL |
|----|--|--|---------------|
| 29 | Elargisseur 35 mm Réf : ALUPLAST N° 140 205 |  | 4000 5000 |
| 30 | Elargisseur 35 mm Réf : ALUPLAST N° 180 201 |  | 8000 |
| 31 | Elargisseur 35 mm Réf : ALUPLAST N° 160 209 |  | 7000 |
| 32 | Elargisseur 60 mm Réf. 140207 N° 140 207 |  | 4000 5000 |
| 33 | Elargisseur 60 mm Réf : ALUPLAST N° 160 203 |  | 7000 |
| 34 | Elargisseur 60 mm Réf : ALUPLAST N° 180 203 |  | 8000 |
| 35 | Elargisseur 100 mm Réf : ALUPLAST N° 140 208 |  | 4000 5000 |

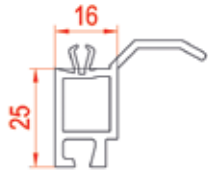
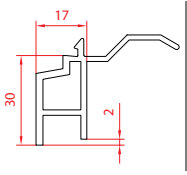
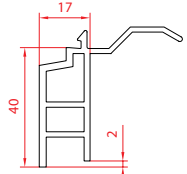
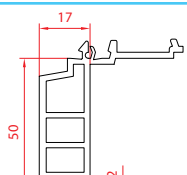
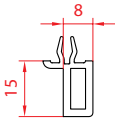
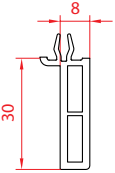
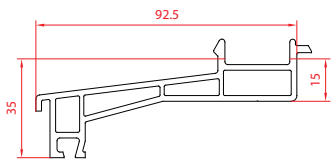
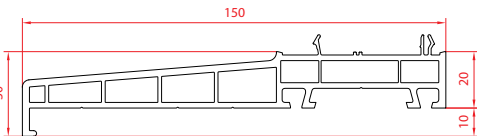


PROFILS SUPPLEMENTAIRES

| N° | Description | Dessin | Système IDEAL |
|----|---|--------|------------------------------|
| 36 | Elargisseur 100 mm Réf : ALUPLAST N° 160 204 | | 7000 |
| 37 | Elargisseur 100 mm Réf : ALUPLAST N° 180 204 | | 8000 |
| 38 | Parclose Round Line, remplissage 24mm N° 120 880 (joint gris), N° 120 850 (joint noir) | | 4000 5000 7000 |
| 39 | Parclose Round Line, remplissage 32mm N° 140 882 (joint gris), N° 140 852 (joint noir) | | 4000 5000 7000 |
| 40 | Parclose Round Line, remplissage 36mm N° 120 879 (joint gris), N° 120 849 (joint noir) | | 4000 5000 7000 |
| 41 | Seuil aluminium Réf : ALUPLAST N° 246 291 | PMR | 4000 5000 |
| 42 | Rejet d'eau Réf : ALUPLAST N° 140 107 | | 4000 5000 |
| 43 | Seuil N° 144 247 Réf : ALUPLAST | | 4000 5000 7000 8000 |

accessibles uniquement en blanc

PROFILS SUPPLEMENTAIRES

| N° | Description | Dessin | Système IDEAL |
|----|---|--|------------------------------|
| 44 | Seuil Réf : ALUPLAST N° 120 206 |  | 4000 5000 7000 8000 |
| 45 | Seuil Réf : ALUPLAST N° 120 208 |  | 4000 5000 8000 |
| 46 | Seuil Réf : ALUPLAST N° 120 209 |  | 4000 5000 8000 |
| 47 | Seuil Réf : ALUPLAST N° 120 210 |  | 4000 5000 8000 |
| 48 | Ailettes de recouvrement N° 120 236 |  | 4000 5000 8000 |
| 49 | Ailettes de recouvrement Réf : ALUPLAST N° 120 237 |  | 4000 5000 8000 |
| 50 | Tablette d'appui extérieure Réf : ALUPLAST N° 120 246 |  | 4000 5000 8000 |
| 51 | Tablette d'appui extérieure Réf : ALUPLAST N° 120 249 |  | 4000 5000 8000 |



PROFILS SUPPLEMENTAIRES

accessibles en couleurs

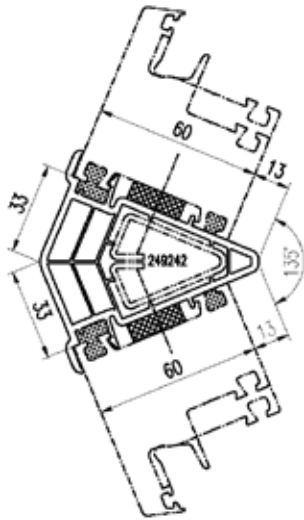
accessibles uniquement en blanc

| N° | Description | Dessin | Système IDEAL |
|----|--|-------------------------------------|----------------------|
| 52 | Tablette d'appui extérieure (pour rénovation) N° 140 219 | rénovation | 4000 5000 |
| 53 | Tablette d'appui extérieure Réf : ALUPLAST N° 120 248 | | 4000 5000 |
| 54 | Tapée Réf : ALUPLAST N° 120 194 | <input type="checkbox"/> | 4000 5000 8000 |
| 55 | Tapée Réf : ALUPLAST N° 120 195 | <input type="checkbox"/> | 4000 5000 8000 |
| 56 | Tapée Réf : ALUPLAST N° 120 270 | <input checked="" type="checkbox"/> | 4000 5000 8000 |
| 57 | Tapée Réf : ALUPLAST N° 120 196 | <input type="checkbox"/> | 4000 5000 8000 |
| 58 | Tapée Réf : ALUPLAST N° 120 113 | <input type="checkbox"/> | 4000 5000 8000 |
| 59 | Tapée Réf : ALUPLAST N° 120 112 | <input checked="" type="checkbox"/> | 4000 5000 8000 |

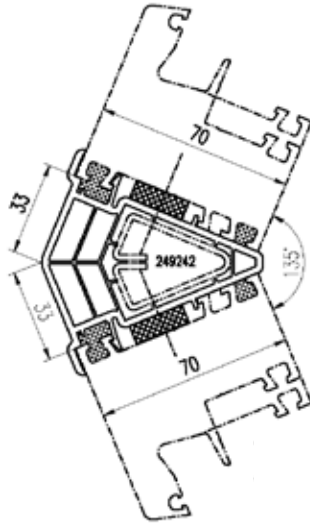
Profils de jonction d'angle et tube

N'existe qu'en blanc RAL : 9016

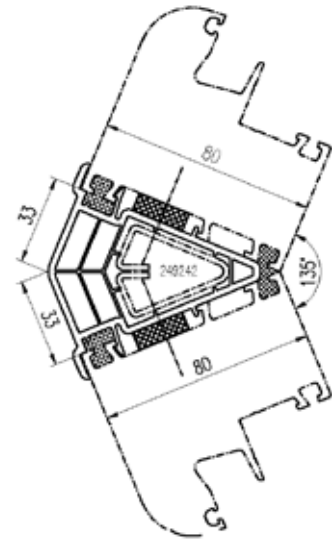
Profil de jonction d'angle 135°



Largeur du profilé - 60 mm

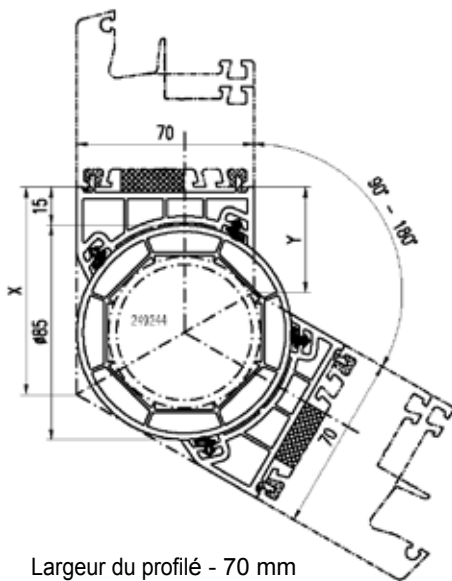


Largeur du profilé - 70 mm

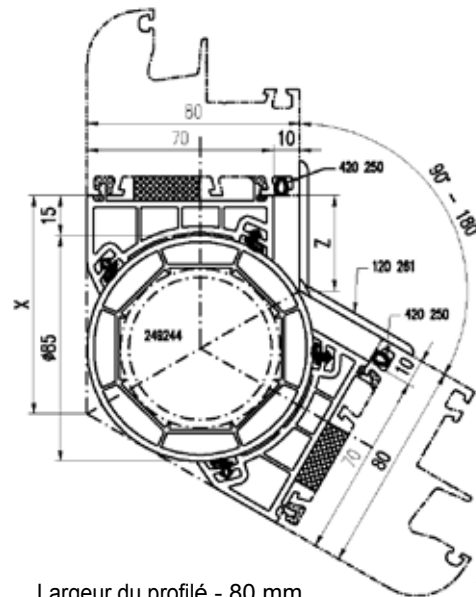


Largeur du profilé - 80 mm

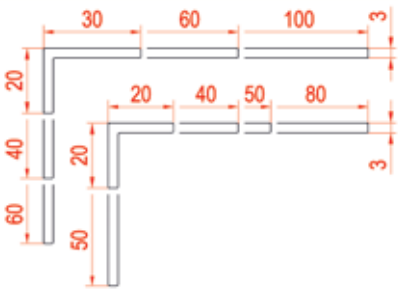
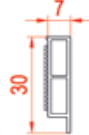
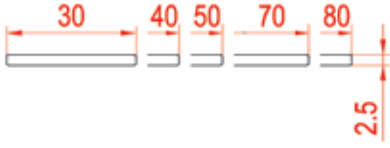
Profil de jonction tube



Largeur du profilé - 70 mm



Largeur du profilé - 80 mm

| N° | Description | Dessin | Système IDEAL |
|----|---|---|--|
| 60 | Cornières de recouvrement Réf: ALUPLAST <input type="checkbox"/> N° 120 290 - 20 x 20 <input checked="" type="checkbox"/> N° 120 291 - 20 x 30 <input type="checkbox"/> N° 120 192 - 20 x 40 <input type="checkbox"/> N° 120 193 - 20 x 50 <input checked="" type="checkbox"/> N° 120 294 - 40 x 60 <input type="checkbox"/> N° 120 295 - 50 x 80 <input checked="" type="checkbox"/> N° 120 296 - 60 x 100 |  | 4000 5000 7000 8000 |
| 61 | Profile de recouvrement AUTOCOLLANT Réf: N° 120 286 ALUPLAST |  | 4000 5000 7000 8000 |
| 62 | Profile de recouvrement Réf: ALUPLAST <input checked="" type="checkbox"/> N° 120 256 - 30 mm <input type="checkbox"/> N° 120 257 - 40 mm <input type="checkbox"/> N° 120 258 - 50 mm <input type="checkbox"/> N° 120 259 - 70 mm <input type="checkbox"/> N° 120 260 - 80 mm |  | 4000 5000 7000 8000 |



oknofen@oknofen.lu - Tél : 0 809 549 857